

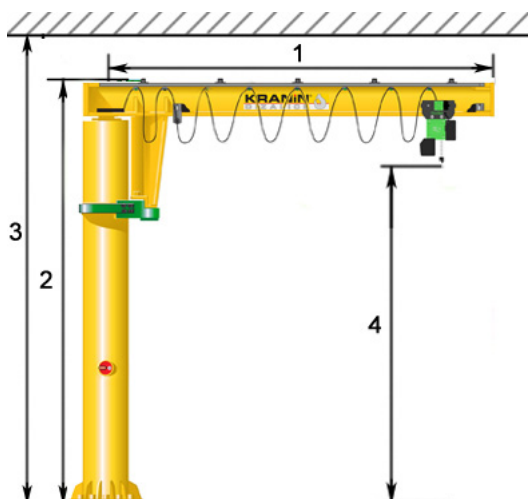
UPIT ZA KONZOLNE DIZALICE

Poduzeće: _____ Adresa: _____

Mesto: _____ Poštni br.: _____

Kontaktna osoba: _____ Telefon: _____

Fax: _____ Email: _____



①! Osnovni podaci o dizalici i hali:

Tip konzolne dizalice: stubna zidna

Nosivost: _____ kg

1. Dužina konzole: _____ mm

2. Visina dizalice: _____ mm (nije potrebno)

3. Svetla visina hale: _____ mm
 (visina od tlaka do nosača krova ili luči: što je najniže)

4. Potrebna visina dizanja: _____ mm

5. Kut okretanja konzole: _____ °

②! Podaci za opremu konzolne dizalice

Elektripko dizanje: DA NE

Električki pogon mačke: DA NE

Električko okretanje: DA NE

Podaci o tlaku u hali

Vrsta tlaka: _____

Deblina tlaka: _____ mm

Potreba po temelju: DA NE

Ostali podaci:

Radisjko upravljanje: DA

Brzina dizanja: 4 / 1 m/min 8 / 2 m/min 12 / 3 m/min (moguće samo kod nosivosti manje od 1500 kg)

Brina vožnje mačke: 14 / 7 m/min 20 / 10 m/min

Boja dizalice: (standardno.) RAL 1007 (željeno) RAL _____

Radna grupa: FEM 1Am (M4) FEM 2m (M5) FEM 3m (M6) FEM 4m (M7)

Radni napon: 400V / 50 Hz _____ V / _____ Hz

Upravljački napon: 24 V 48 V

Uvjeti rada: u hali vani

Temperatura okoliša dizalice: -20°C do + 40°C _____ °C do _____ °C

Podaci označeni sa ①! važni su za izradu ponude!

Dodatno: (posebne zahtjeve, dodatna oprema, specijalni uvjeti, ...)

Datum: _____

Potpis: _____